

# Ricoh GX e3300N

## Guía de Ajustes

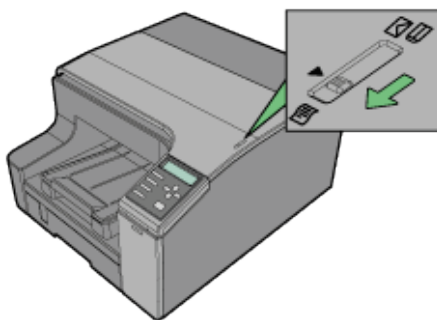
Si Ud. encuentra errores como manchas, hay que ajustar el alimentador y/o la posición de las boquillas. Antes de hacer cualquier ajuste, hay que actualizar el Ricoh GX e3300N Firmware y RPCS Raster Driver.

- 1.) Visite la página web de Ricoh, [www.ricoh-usa.com](http://www.ricoh-usa.com). Haga clic en **Downloads -> Download Ricoh Drivers & Software**.
- 2.) Se abrirá una caja de diálogo **Software License Agreement**. Si está de acuerdo con los términos, haga clic en **OK**.
- 3.) Haga clic en la flecha desplegable bajo **Printers -> B&W/Color/Gel** y seleccione **Aficio GX e3300N**. Después de seleccionar su impresora, haga clic en **Go -> firmware**. Aquí se puede seleccionar las versiones más recientes del **RPCS Raster Driver** para su sistema operativo y del **Product Firmware**.
- 4.) Siga las instrucciones para bajar e instalar el **Product Firmware Update** y el **RPCS Raster Driver**.

### Ajustes de Alimentador

Si las líneas impresas horizontales no están alineadas, las imágenes impresas son desiguales o se encuentra líneas negras o blancas en su imagen, imprima un patrón de prueba y ajuste el alimentador.

- 1.) Deslice el selector de sobre hacia adelante.



BPR1375

- 2.) Pulse el botón **[Menu]**.



BPR1275

## SubliJet-R y ChromaBlast-R: Guía de Ajustes Ricoh GX e3300N (continuado 2 de 5)

3.) Pulse el botón [▲] o [▼] para abrir el menú [Maintenance] y pulse el botón [#Enter].

```
Menu :
M a i n t e n a n c e
```

4.) Pulse el botón [▲] o [▼] para seleccionar el menú [Adj. Paper Feed] y pulse el botón [#Enter].

```
M a i n t e n a n c e :
A d j . P a p e r F e e d
```

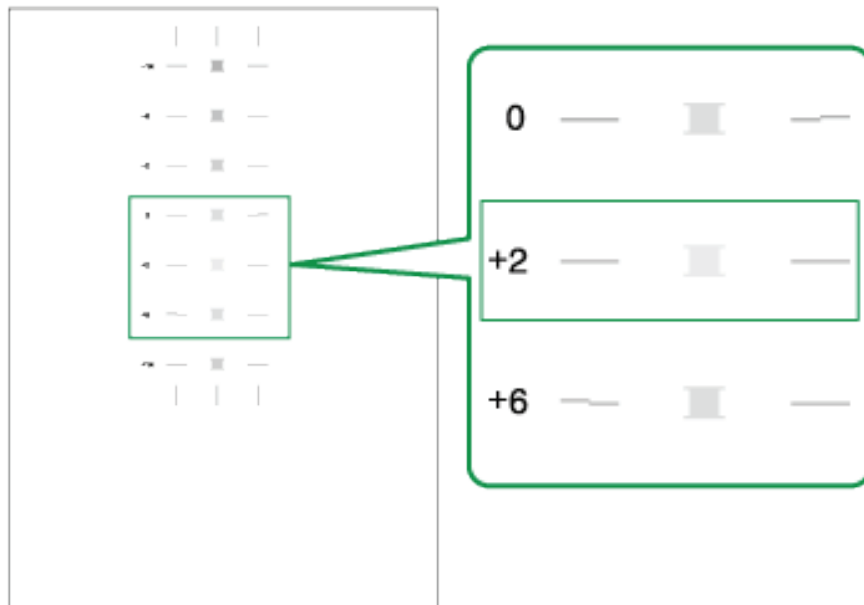
5.) Pulse el botón [▲] o [▼] para seleccionar el menú [Pr. Test Pattern] y pulse el botón [#Enter].

```
A d j . P a p e r F e e d :
P r . T e s t P a t t e r n
```

**NOTA:** Se imprimirá un patrón de prueba.

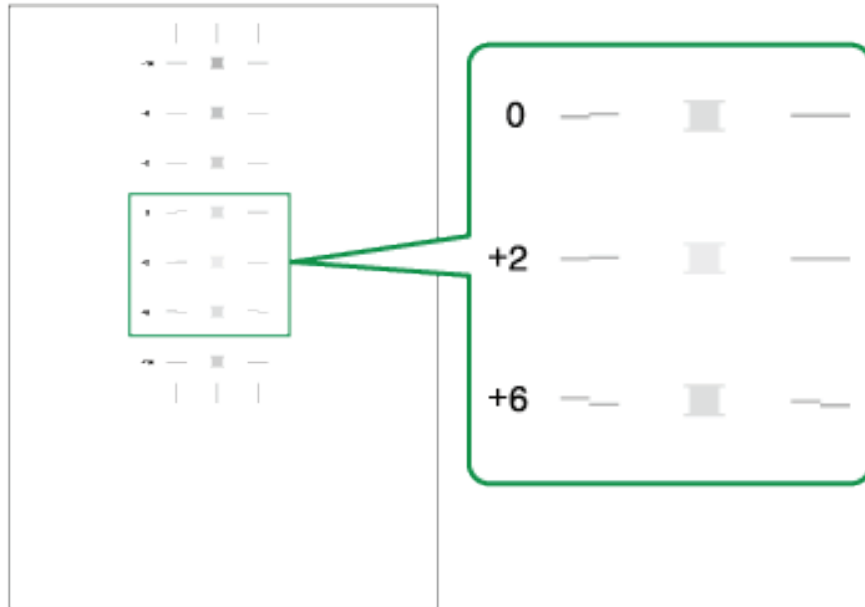
6.) Revise los valores máximos de ajuste desde el patrón de prueba.

El valor óptimo de ajuste es el número ubicado a la izquierda del cuadrado gris más claro con líneas horizontales en ambos lados. Si el número es "+2", el valor óptimo de ajuste es "+2".



## SubliJet-R y ChromaBlast-R: Guía de Ajustes Ricoh GX e3300N *(continuado 3 de 5)*

Cuando las líneas horizontales ubicadas al lado del cuadrado gris más claro están rotas, seleccione el valor de ajuste óptimo de las líneas rotas del sentido contrario. Cuando el valor del cuadrado gris más claro es “+2” y el valor de las líneas rotas del sentido contrario es “+6”, el valor óptimo de ajuste es entre “+3” y “+5”. Revise los resultados del ajuste.



7.) Pulse el botón [▲] o [▼] para seleccionar el menú **[Adjustment]** y pulse el botón **[#Enter]**.

```
Adj . Paper Feed :  
Adjustment
```

8.) Pulse el botón [▲] o [▼] para introducir el valor de ajuste (-14 hasta +14) desde el paso número 6 y pulse el botón **[#Enter]**.

```
A :  
( - 1 4 , + 1 4 ) 0
```

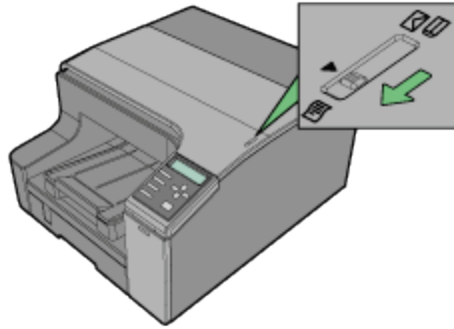
9.) Pulse el botón **[Online]**.

Se abrirá la pantalla de inicio.

## Ajustes de Posición de Boquilla

Siga las siguientes instrucciones para imprimir un patrón de prueba y ajustar las posiciones de las boquillas si las líneas verticales no están alineadas o los colores están borrosos.

- 1.) Deslice el selector de sobre hacia adelante.



BPR1376

- 2.) Pulse el botón **[Menu]**.



- 3.) Pulse el botón **[▲]** o **[▼]** para abrir el menú **[Maintenance]** y pulse el botón **[#Enter]**.

```
Menu :  
Maintenance
```

- 4.) Pulse el botón **[▲]** o **[▼]** para seleccionar el menú **[Head Position]** y pulse el botón **[#Enter]**.

```
Maintenance :  
Head Position
```

- 5.) Pulse el botón **[▲]** o **[▼]** para seleccionar el menú **[Pr. Test Pattern]** y pulse el botón **[#Enter]**.

```
Adj. Paper Feed :  
Pr. Test Pattern
```

## SubliJet-R y ChromaBlast-R: Guía de Ajustes Ricoh GX e3300N (continuado 5 de 5)

6.) Pulse el botón [▲] o [▼] para seleccionar un patrón de prueba y pulse el botón [#Enter].

```
Pr . Test Pattern :  
High Quality
```

Para ajustar las posiciones de las boquillas para todas las resoluciones, repita este proceso seleccionando las otras resoluciones.

**NOTA:** Se imprimirá un patrón de prueba.

7.) Pulse el botón [▲] o [▼] para seleccionar un patrón de prueba y pulse el botón [#Enter].



8.) Pulse el botón [▲] o [▼] para seleccionar el menú [Adjustment] y pulse el botón [#Enter].

9.) Pulse el botón [▲] o [▼] para seleccionar una resolución desde el paso número 6 y pulse el botón [#Enter].

```
A d j u s t m e n t :  
High Quality
```

10.) Pulse el botón [▲] o [▼] para seleccionar una línea y pulse el botón [#Enter].

```
A d j u s t m e n t :  
1 . A
```

11.) Introduzca el valor óptimo de ajuste desde el paso número 7 y pulse el botón [#Enter].

```
A :  
( - 4 , + 4 ) 0
```

12.) Pulse el botón [Online].

Se abrirá la pantalla de inicio.